

PR0126-C

CIELab Farbsensor / CIELab Color Sensor
Artikel-Nr. / Article-No: 50298

DE Einbauanweisung für den Elektroinstallateur
EN Installation notes for the electrician



Sicherheits- und Warnhinweise

Diese optoelektronischen Sensoren dürfen nicht in Anwendungen eingesetzt werden, in denen die Sicherheit von Personen von der Gerätefunktion abhängt (kein Sicherheitsbauteil gem. EU-Maschinenrichtlinie). Vor Inbetriebnahme ist die Betriebsanleitung sorgfältig zu lesen.
 Die Montage, Wartung oder der Austausch des Moduls darf nur durch ausgebildetes, qualifiziertes Personal erfolgen! NICHT IN DEN LICHTSTRAHL BLICKEN! Gefahr von Blendung und Irritation! Der Sensor ist so zu montieren, dass auch während des Betriebs kein direkter Blick in die Lichtquelle möglich ist.



Safety and warning instructions

These photoelectric sensors may not be used in applications where personal safety depends on proper function of the devices (not safety designed per EU machine guideline). Read these operating instructions carefully before putting the device into service.
 The assembly, maintenance or the exchange of the sensor may take place only via trained, qualified personnel! DO NOT LOOK INTO THE LIGHT BEAM! Danger of glare and irritation! The sensor must be installed so that no direct looking into the light source is possible even during operation.

Technische Daten

Stromversorgung	12V-26 VDC, 70 mA
Ausgangsstrom	≤ 10 mA
Sättigungsspannung	≤ 3 V
Kanäle (Ausgänge)	3
Produkte	7 Farben plus Hintergrund
Farbraum	CIELab
Schaltfrequenz	1,6 KHz
Auflösung	8 Verstärkungsstufen a 12 bit
Farbauflösung	<0,1 dE
Wiederholgenauigkeit	<0,5 dE
Lichtquelle	LED weiß 5600 Kelvin
Varianten	PNP, NPN
Länge Anschlussleitung	1m
Schnittstelle	RS 232
Schutzklasse	IP 54
Gehäuse	Aluminium beschichtet
Betriebstemperatur	10 bis 45 Grad Celsius
Betriebsfeuchtigkeit	35 bis 85% Relative Feuchtigkeit
Lagertemperatur	-10 bis 60 Grad Celsius
Gewicht	ca. 120 g

Technical Data

Power supply	12V-26 VDC, 70 mA
Output load	≤ 10 mA
Saturation voltage	≤ 3V
Channels (outputs)	3
Products	7 Color plus background
Color space	CIELab
Switching frequency	1,6 KHz
Resolution	8 Gain Steps a 12 bit
Color resolution	<0,1 dE
Repeat accuracy	<0,5 dE
Light source	LED White, 5600 Kelvin
Variants	PNP, NPN
Connection cable length	1 meter
Interface	RS 232
Protection class	IP 54
Housing	Aluminium coated
Operating temperature	10 to 45 degree celsius
Humidity	35 to 85% relative humidity
Storage temperature	-10 to 60 degree Celsius
Weight	appr. 120 g

Montageanleitung

Beachten Sie, dass die Montagefläche geerdet ist. Die Montage ist nur in spannungslosem Zustand des Sensors zulässig.
Elektrischer Anschluss:
 Verbinden Sie die beiden Enden der Lichtleiter mit der Sensorelektronik. Achten Sie darauf dass Sende- und Empfangsseite nach dem Datenblatt des Lichtleiters richtig angeschlossen sind. Bei den Lichtwellenleitern darf der zulässige Biegeradius in keinem Fall unterschritten werden. Schließen Sie das Anschlusskabel an die Steuerung an. Der zulässige Biegeradius von 20mm darf in keinem Fall unterschritten werden. Es dürfen keine Zugkräfte auf das Anschlusskabel ausgeführt werden. Überprüfen Sie die Anschlüsse. Stellen Sie die Spannungsversorgung her. Die grüne Power-LED muss nun leuchten.

Montage des Lichtleiters

Achten Sie bei der Montage des Lichtleiters darauf, dass die Optik fest an einem vibrationsarmen Ort montiert ist. Achten Sie darauf dass der Lichtleiter in einem Winkel von ca. 15 bis 20 Grad zum Objekt steht (90 Grad Anordnung vermeiden!)

Achtung: Techn. Parameter des verwendeten Lichtleiters beachten!

Installation instruction

Please observe that the mounting surface is earthed. The mounting of the sensor is permissible only if the power supply of the sensor is switched off.
Electrical Wiring:
 Mechanically connect one end of both light guides to the sensor electronic. Please observe that light guides are attached to the receiver and transmitter connectors of the sensors according to the data sheet. For the light guides the indicated minimum bending radius is not to be under-run by all means. Then attach the connecting cable to the controller. The bending radius of the cable must not be less than the indicated minimum of 20mm at any time. The connecting cable must be free from any tension in any case. Check the wiring and the connections. Supply power to the sensor. The green 'Power LED must light now.

Mounting of the Light Guide

During the mounting of the light guides please observe that the optic is installed at a place with very low vibration. Observe that the light guide is mounted under an angle of approx. 15 to 20 degrees (avoid assembly under 90 degree!).

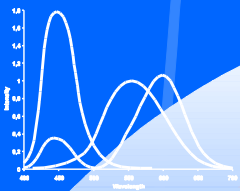
Attention: Please take notice of the technical parameters for the used light guide!

Anschlussbelegung:

Braun	+24 VDC (30 mA ohne Last)
Weiss	0 V
Grün	Ausgang 1 – 24 V DC / 30 mA push/pull
Gelb	Ausgang 2 – 24 V DC / 30 mA push/pull
Grau	Ausgang 3 – 24 V DC / 30 mA push/pull

Pin assignment:

Brown	+24 VDC (30 mA without load)
White	0 V
Green	Output 1 – 24 VDC / 30 mA push/pull
Yellow	Output 2 – 24 VDC / 30 mA push/pull
Grey	Output 3 – 24 VDC / 30 mA push/pull



Serielle Schnittstelle

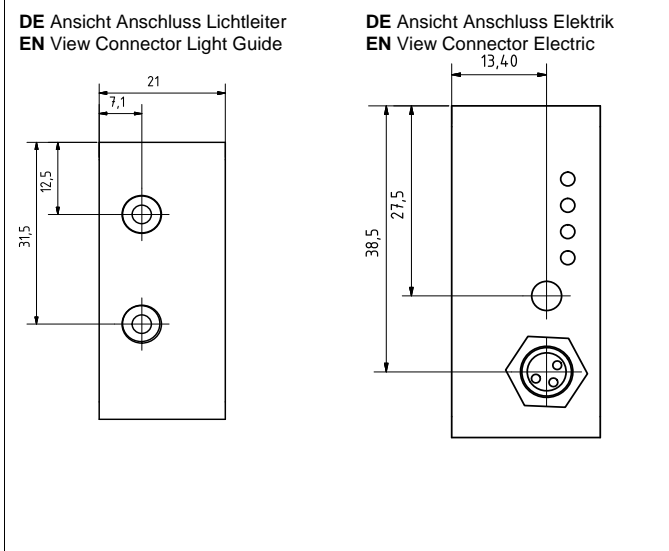
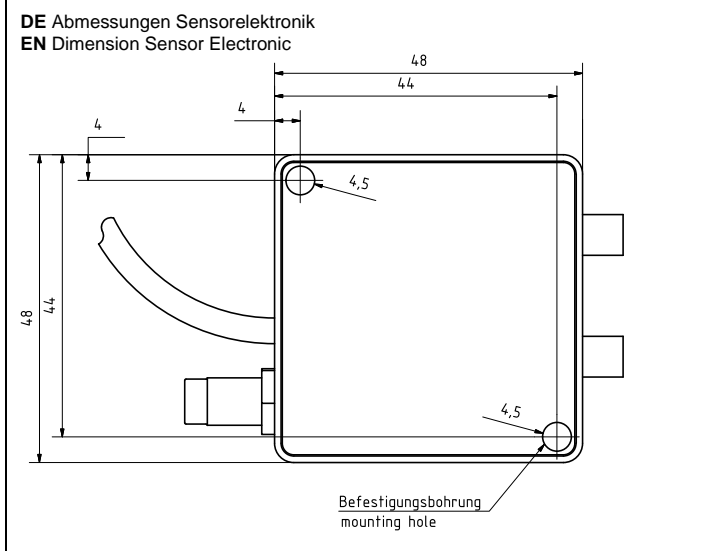
Pin-Belegung des 3-poligen M8 Einbausteckers

1 – TXD, 3 – GND, 4 RXD

Serial Interface

Pin-assignment of the 3-pin M8 connector

1 – TXD, 3 – GND, 4 RXD



LED Anzeige

LEDs	Farbe	Status	Beschreibung
Out 1	Gelb	an	Ausgang 1 aktiv
		aus	Ausgang 1 inaktiv
Out 2	Gelb	an	Ausgang 2 aktiv
		aus	Ausgang 2 inaktiv
Out 3	Gelb	an	Ausgang 3 aktiv
		aus	Ausgang 3 inaktiv
Power	Grün	an	Stromversorgung ok
		aus	Keine Stromversorgung
		blinkend	Kommunikation aktiv

LED Indicator

LEDs	Color	State	Meaning
Out 1	Yellow	on	Output 1 active
		off	Output 1 inactive
Out 2	Yellow	on	Output 2 active
		off	Output 2 inactive
Out 3	Yellow	on	Output 3 active
		off	Output 3 inactive
Power	Green	on	Power supply ok
		off	No power supply
		Flickering	Communication active

Zuordnung der Ausgänge

Produkt Nr.	Bit Code	Out 3	Out 2	Out 1
Hintergrund	0000	0	0	0
1	0001	0	0	1
2	0010	0	1	0
3	0011	0	1	1
4	0100	1	0	0
5	0101	1	0	1
6	0110	1	1	0
7	0111	1	1	1

Output assignment

Produkt no	Bit Code	Out 3	Out 2	Out 1
Background	0000	0	0	0
1	0001	0	0	1
2	0010	0	1	0
3	0011	0	1	1
4	0100	1	0	0
5	0101	1	0	1
6	0110	1	1	0
7	0111	1	1	1

Zubehör Color Sensor PR0126 - normale Anforderung

Schnittstellenkabel (geschirmt), 2m	50159	PR-K-I-109
Schnittstellenconverter RS232/USB	50283	PR-IC-232-USB

Accessories Color Sensor PR0126 - Normally requirement

Interface cable (shielded)	50159	PR-K-I-109
Interface converter RS232/USB	50283	PR-IC-232-USB

Lichtleiter / Optik - normale Anforderung

Kunststoff Lichtleiter koaxial 1mm mit SMA-Stecker, Länge 1m	50420	PR-LL-K1-BA-FO-K-1000
Kunststoff Lichtleiter koaxial 1mm mit SMA-Stecker, Länge 2m	50333	PR-LL-K1-BA-FO-K-2000
Optik (Long Range) wird auf Lichtleiter M6 aufgeschraubt	50325	PR-0103-K

Light guide / Optics - Normally requirement

Plastic light guide coaxial 1mm, SMA-Connector, length 1m	50420	PR-LL-K1-BA-FO-K-1000
Plastic light guide coaxial 1mm, SMA-Connector, length 2m	50333	PR-LL-K1-BA-FO-K-2000
Optical Unit (Long Range) for mounting on Light Guide M6	50325	PR-0103-K

Lichtleiter / Optik - Hohe Anforderung

Glasfaser Lichtleiter M8, Stahlmantel, SMA Stecker, Länge 900mm	50269	PR-LL-W-M8-SMA
Glasfaser Lichtleiter 1mm, 2 Eingänge, SMA-Stecker, Edelstahlmantel, Länge 1m	50461	PR-LL-G1-2-SMA-B-U1-8.0-1000
Optik (Long Range) wird auf Lichtleiter SMA aufgeschraubt	50163	PR0103

Light guide / Optics - High requirement

Glass light guide M8, steel shielding, SMA-Connector, length 900mm	50269	PR-LL-W-M8-K-SMA
Glass light guide, steel shielding, SMA-Connector, length 1m	50461	PR-LL-G1-2-SMA-B-U1-8.0-1000
Optical Unit (Long Range) for mounting on Light Guide SMA	50163	PR0103